

CR-G/CR-L

バラ氷専用電動式氷碎機



CR-G



CR-L

このたびはスワン氷碎機をお買いあげいただき
まことにありがとうございました。
製品を正しく安全に使っていただくために、ご
使用前に必ずこの説明書を十分にお読みくださ
い。また、お読みになった後は大切に保存して
わからない時は再読してください。
なお、製品の転売に際しても必ず共にお渡しし
ください。

製品を正しく安全に使っていただくために これだけは必ず守ってください

安全にご使用いただくために

- 本製品はバラ氷専用の業務用氷砕機です。
他の用途には、ご使用にならないでください。
- 本取扱説明書を最後までお読みになり、
使用上の注意事項、使用方法など十分ご理解の
うえで正しくご使用ください。
(お子様など正しい取扱いを十分知っていない人、正しい
操作が出来ない人には絶対に使わせないでください。)
- 本製品は電気製品です。
感電事故防止のため必ずアースを取り付けてく
ださい。
- 使用電源は、
単相100Vをご使用ください。
△(タコ足配線、雑線はしないでください。発熱に
よる危険や電圧低下による故障の原因になります。)
- 本体に水をかけたり、
水の中に入れてないようにしてください。
- 機械の設置は水平で丈夫な場所、
また、水滴等が落ちてもしずりのない所に置
いてください。
- 本体カバーは樹脂製ですので、
直射日光の当たる場所や熱器具の近くに置いた
り、お手入れ等でシンナー類を使うと変形や故
障の原因になります。

⚠ 使用上のご注意

- 氷砕用の釘は非常に鋭利で危険です。
運転中は絶対に手を入れないでください。
氷を投入する時は釘に十分注意してください。
必ず必要量の氷を投入し、一度投入した氷は投
入口より取り出すことはしないでください。
(ケガの原因になります。)



●空運転はしないでください。

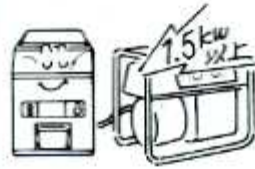
空運転はモーターおよびギヤの損傷の原因になります。

●冷凍庫に保管された白く硬くなった氷を、

すぐに砕きますと釘やカバーの損傷の原因になります。氷がある程度透明のゆるめた状態になってからご使用ください。また、氷は氷砕室に放置しないでください。氷が釘部に溶けて食い込みモーターが廻らなくなり故障の原因になります。

●電源に発電機をご使用の場合は、

出力1.5kw以上の交流100Vの発電機をお使いください。出力1.5kw以下の場合、本機のモーターが焼損する恐れがありますので使用しないでください。



保守・点検

●使用前に必ず氷砕室、氷出口を掃除して衛生的にし

氷砕室に氷以外の異物等がないことを確認してください。

●常に安全に効率よくご使用いただくため定期点検をしてください。

釘の先端部が摩耗したり折損したものを、そのままご使用になっておきますとモーターやギヤ等に無理をかけることになり故障の原因となりますから早めに修理を依頼してください。また、各部取付けネジがゆるんでいないか点検し、もしゆるんでいるところがありましたら締めなおしてください。

●一日の営業終了時、また異常および点検の時は電源スイッチを切り、

電源プラグもコンセントから抜いてください。プラグをコンセントから抜く時はコードを引っばらずプラグを持って抜いてください。

●シーズン終了後や長時間使用しない時は、

本体は柔らかい布で水分を取り去り十分乾かしてから湿気の少ないところに重量物を上から乗せないようにして保管してください。



保証と アフターサービス

1 保証書 保証期間はお求めの日から1年間

この製品には保証書が添付されていますので所定事項の記入および記載内容をお確かめいただき、大切に保存してください。
(紛失されましたも再発行はいたしません。)



2 アフターサービスについて

お求めの販売店にご連絡いただき、保証書をご提示ください。保証書の規定に従って修理いたします。また、保証期間の過ぎている時は、修理によって機能が維持できる場合はご希望により有料で修理いたします。

本機の特長

1 CR-Gは小型ながら大型クラスの氷砕能力。故障の少ないギヤー駆動。CR-Lは一度に大量の水が投入できます。

2 製氷機の氷専用ですが、市販の氷も3~5cm位に砕いてご使用いただけます。

3 氷の持つ特性をこわさず、メニューに合わせて粗さの調節が簡単にできます。

- CR-Gは2段階
- CR-Lは4段階

4 上フタに安全スイッチ付き (CR-Gのみ) フタを開ければモーターが止まるようになっていますので安心です。



各部の名称と働き

CR-G

上フタ(投入口)・安全スイッチ

氷の投入量は上フタが浮き上がらない程度にしてください。氷を入れすぎますとフタが浮き上がりフタの安全スイッチが切れ、モーターが停止します。また、氷が飛び出したりして危険です。

(△ 上フタ安全スイッチは故障の原因になりますので絶対に指先での操作はしないでください。)

粗さ調節ツマミ

粗さ調節は粗・細の2段階です。メニューにあわせてお選びください。

セットの仕方は一度ツマミを手前に引きお好みの位置の穴に差し込んでください。

上が細かい(⋮)。

横が粗い(⋯)です。

ホッパー

フロントカバー

サイドカバー

ベース

始動スイッチ

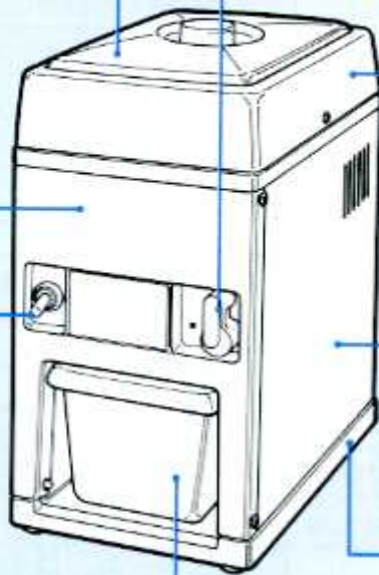
ご使用になる時は、スイッチを上(入)にしてください。

碎き終わりましたら下(切)にしてください。空運転は絶対にしないでください。使われない時は、スイッチを(切)の位置にしてください。

氷受容器(アイスボックス)

ご使用の際は容器を一番奥まで差し込んでください。一度に容器から盛り上がるまで氷を砕かないでください。

釘(回転ドラム)が廻らなくなりモーターの故障の原因になります。



各部の名称と働き

CR-L

プロテクター (モーター保護スイッチ)

氷砕室で氷が固着したり異物が混入してモーターが回転できなくなった場合にモーターの損傷（過電流が流れる）を防ぐために自動的に機械が停止します。この場合、電源スイッチを切り（プラグもコンセントからはずしてください）原因を取り除いてからプロテクターを押してください。モーターは自動的に復帰します。



上フタ (投入口)

氷の投入量は上フタが浮き上がらない程度にしてください。氷が飛び出したりして危険です。

始動スイッチ

ご使用になる時は、スイッチを上(入)にしてください。砕き終わりましたら下(切)にしてください。空運転は絶対にしないでください。使われないうちは、スイッチを(切)の位置にしてください。

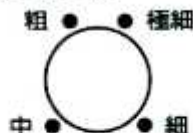
ヘッドカバー

上 枠

フロントカバー

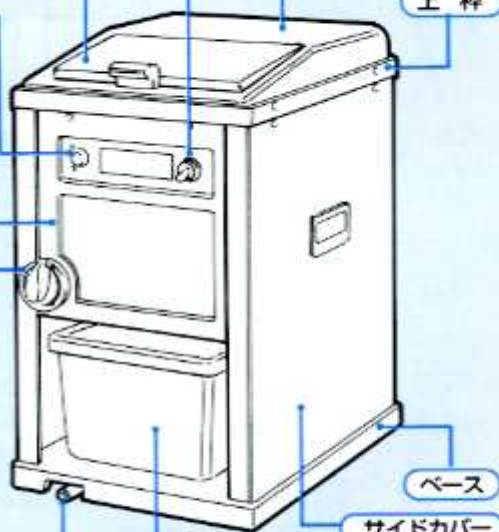
粗さ調節ツマミ

粗さ調節は4段階です。メニューにあわせてお選びください。セットの仕方は一度ツマミを手前に引きお好みの位置の穴に差し込んでください。



排水ホース取付け口

ご使用前に必ず排水ホースをしっかりと差し込んでください。



氷受容器 (アイスボックス)

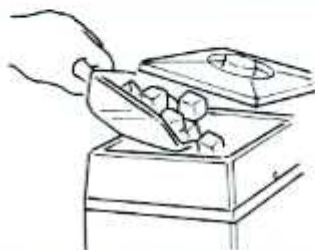
ご使用の際は容器を一番奥まで差し込んでください。一度に容器から盛り上がるまで氷を砕かないでください。釘(回転ドラム)が廻らなくなりモーターの故障の原因になります。

ご使用のしかた

CR-G/CR-L

1 氷を投入口より入れ、フタをしめます。

- 氷の投入量はフタがきっちり閉められる程度にしてください。フタが浮きあがりますとフタスイッチが切れて運転が止まります。(CR-Gのみ)
- 氷は必要量だけ入れてください。一度投入した氷は取り出すことはできません。



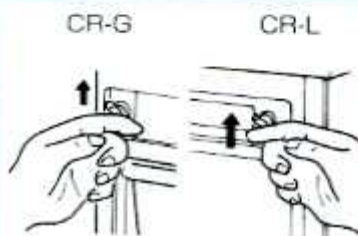
2 粗さ調節つまみで粗さを調節してください。

- つまみを一度手前に引きお好みの粗さの位置にセットしてください。
- CR-Gは2段階
- CR-Lは4段階の調節ができます。



3 スイッチを入れてください。 (モーター始動と氷砕開始)

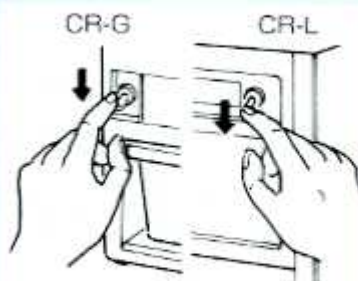
- 氷受容器を先に入れてください。
- 上フタでの入・切はしないでください。(CR-Gのみ)
 - △ フタスイッチは故障の原因になりますから絶対に指先で操作しないでください。
 - △ 運転中は氷砕室に絶対手を入れないでください。



4 作業が終わったら、スイッチを切ってください。

(モーター停止、氷砕停止)

- CR-Gは
氷が氷砕室に残っている場合は、しずくが落ちますので、あらためて氷受容器を入れておいてください。
- CR-Lは
排水ホースが付いていますので、予めセットしておいてください。



氷が砕けない場合の原因と処置

症状	原因	処置	
モーターが回らない	コード	<ul style="list-style-type: none"> 電源プラグの差し込みが不完全 コードの断線 	<ul style="list-style-type: none"> 電源コンセントに確実に接続してください コードの取替え
	安全スイッチ	<ul style="list-style-type: none"> スイッチの不良 コードの断線 	<ul style="list-style-type: none"> スイッチを取替える コードの取替え
砕けない	Vベルト	<ul style="list-style-type: none"> Vベルトが伸びている Vベルトが切れかかっている、又は切れている 	<ul style="list-style-type: none"> 調節する Vベルト交換

CR-L用オプション

●スライドプレート

大量にクラッシュ氷を使われるお店には直接ボール等に受けられる便利なオプションです。

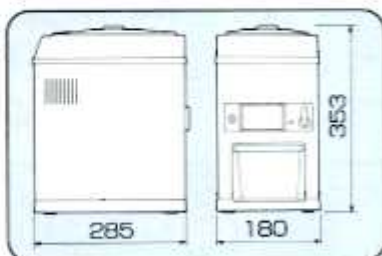
外形寸法/横幅200×長さ370mm



寸法図

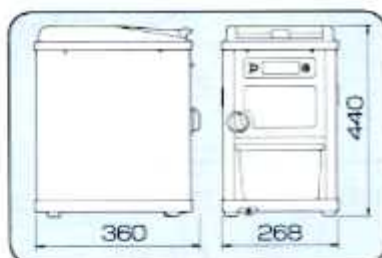
仕様

CR-G



- 電源/単相100V 50/60Hz
- 定格消費電力/125/140W
- 定格時間/20分
- 氷削能力(分・標準)/2.4~4.5kg
- 外形寸法/横幅180×奥行285×高さ353mm
- 重量/9.5kg
- 付属品/氷受容器1コ

CR-L



- 電源/単相100V 50/60Hz
- 定格消費電力/145/125W
- 定格時間/30分
- 氷削能力(分・標準)/1.5~6kg
- 外形寸法/横幅268×奥行360×高さ440mm
- 重量/20kg
- 付属品/氷受容器1コ、排水ホース1本

● 仕様および外観は、性能向上のため予告なく変更する場合があります。

池永鉄工株式会社

本社 大阪市東成区東今里3丁目18番26号
〒537-0011 TEL (06) 6981-0141(代)
FAX (06) 6976-8628

東京 東京都三鷹市下連雀3丁目42-15-803
〒181-0013 TEL (0422) 40-1160
FAX (0422) 40-1180

工場 大阪・四日市・高部